

DALI 4路恒压LED调光器

型号: DA4-D

1-4 DALI地址 / 4通道 / 恒压 / PWM调光 / 数字显示 / 导轨安装



特点

- 4通道恒压DALI LED调光器,带数字显示,每个通道5A。
- 1-4个DALI地址数量可选,4路独立工作。
- 符合DALI标准协议IEC 62386-102、IEC 62386-207,兼容来自其他供应商的DALI产品。
- DALI地址可以手动分配并数码显示,也可以由DALI主机自动分配。
- PWM数字调光,标准DALI对数调光曲线。
- 过热/过载/短路保护,自动恢复。
- 具有快速自检功能。

CE RoHS

技术参数

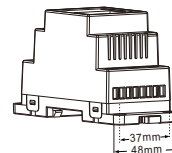
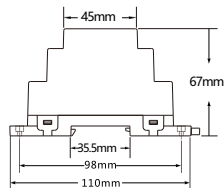
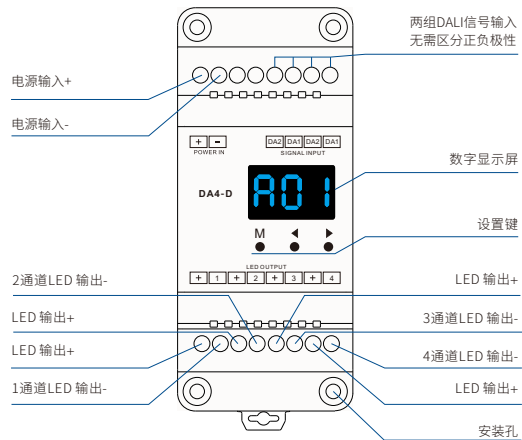
输入和输出	
输入电压	12-24VDC
输入电流	20.5A
输出电压	12-24VDC
输出电流	4CH,5A/CH
输出功率	4 x (60-120)W
输出类型	恒压

质保和保护	
质保	5年
保护	反接,过热 过载,短路

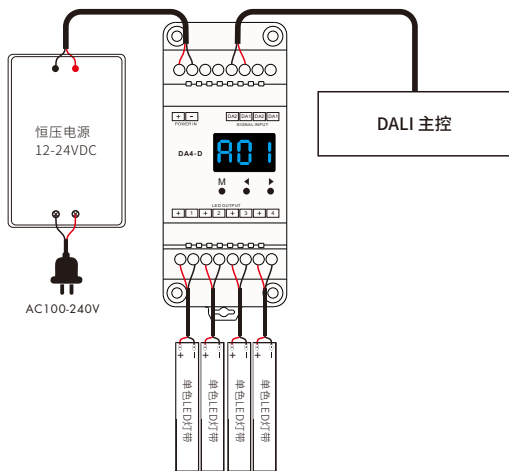
调光数据	
输入信号	DALI
调光范围	0-100%
调光曲线	对数
PWM 频率	500Hz

环境	
工作温度	Ta: -30°C ~ +55 °C
外壳最高温度	Tc: +85 °C
IP等级	IP20

机械结构和安装



接线图



操作

设置DALI地址数量

首次使用时, 您需要根据应用需求设置DALI地址数量。

- 长按M键2秒, 准备设置DALI地址数量。
- 短按◀或者▶键, 切换1/2/3/4 DALI地址数量 (“1CH”、“2CH”、“3CH”或“4CH”)。
- 短按M键或超时10秒, 退出DALI地址数量设置。

DALI地址数量设置说明:

当设置1个DALI地址时, Ch1、Ch2、Ch3、Ch4是相同的DALI地址。

当设置2个DALI地址时, Ch1、Ch3是DALI地址A, Ch2、Ch4是DALI地址A+1。

当设置3个DALI地址时, Ch1是DALI地址A, Ch2是DALI地址A+1, Ch3是DALI地址A+2, Ch4无DALI地址, 无输出。

当设置4个DALI地址时, Ch1是DALI地址A, Ch2是DALI地址A+1, Ch3是DALI地址A+2, Ch4是DALI地址A+3。

例如, 若起始DALI地址是32:

当DALI地址数量为“1CH”时, 调光器占用1个DALI地址, 地址为32。

当DALI地址数量为“2CH”时, 调光器占用2个DALI地址, 地址为32、33。

当DALI地址数量为“3CH”时, 调光器占用3个DALI地址, 地址为32、33、34。

当DALI地址数量为“4CH”时, 调光器占用4个DALI地址, 地址为32、33、34、35。

按键设置DALI地址

- 长按◀或者▶键2秒, 准备设置起始DALI地址, 然后按◀或者▶键设置起始DALI地址。
- 短按M键或超时10秒, 退出起始DALI地址设置。
- 起始DALI地址可是设置为00-63-FF。
- 出厂默认情况下, 调光器未分配DALI地址, 数字显示“AFF”。

DALI主控设置DALI地址

DALI地址也可以由DALI主控自动分配, 请参考DALI主控用户手册。

当DALI主控分配地址时, 数字显示“AAU”。

地址分配完毕, 数字显示起始DALI地址“AxX”, xx值从00到63。

使用DALI主控分配地址可能会导致地址不连续, 此时数字显示起始DALI地址“Uxx”。

恢复出厂默认参数

- 同时长按◀和▶键2秒, 恢复出厂默认参数, 显示“RES”。
- 出厂默认参数: 未分配DALI地址, DALI地址数量为4。
- 同时长按M和▶键2秒, 进入快速自检状态, 4个输出通道将依次开启然后全部开启。

安全和警告

- 不要带电安装调光器。
- 不要将调光器安装在潮湿环境。